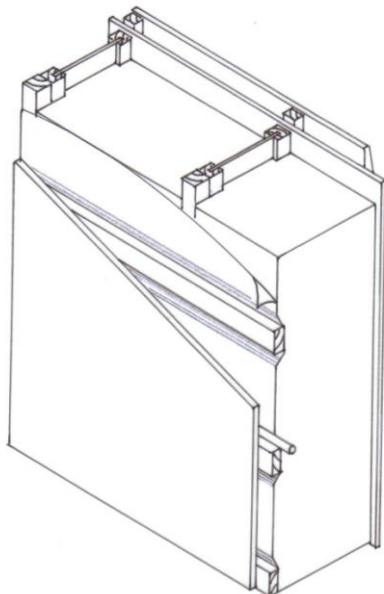


**Yttervegg med stender av I-profil  
Eksempel 15**

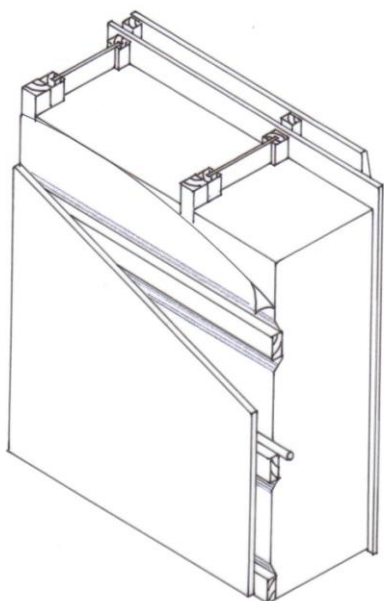
U-verdi 0,18 W/m<sup>2</sup>K (NS-EN ISO 6946)



Materialspesifikasjon	Dimensjon
Utvendig trekledning Trelekter (For å hindre buling av vindsperre anbefales en ekstra lekte midt i fakk)	19 mm 23-36x48 mm
Vindsperre av gipsplate Stender av I-profil + sløyfe Isosfiber isolasjon Standard E Dampbrems/ -sperre	9 mm 240+23x48 mm 263 mm
Påforing med trelekte c-c 300 Elektrikerrør og andre installasjoner	30x48-73 mm
Innvendig kledning av gipsplate	13 mm

**Yttervegg med stender av I-profil  
Eksempel 16**

U-verdi 0,17 W/m<sup>2</sup>K (NS-EN ISO 6946)



Materialspesifikasjon	Dimensjon
Utvendig trekledning Trelekter (For å hindre buling av vindsperre anbefales en ekstra lekte midt i fakk)	19 mm 23-36x48 mm
Vindsperre av asfalt vindtett plate Stender av I-profil + sløyfe Isosfiber isolasjon Standard E Dampbrems/ -sperre	12 mm 240+23x48 mm 263 mm
Påforing med trelekte c-c 300 Elektrikerrør og andre installasjoner	30x48-73 mm
Innvendig kledning av gipsplate	13 mm