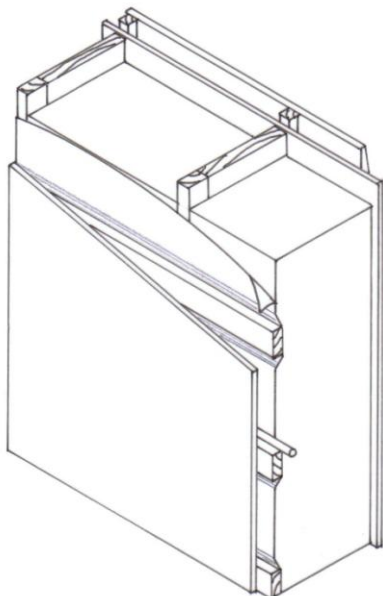


**Yttervegg med trestender**  
**Eksempel 11**

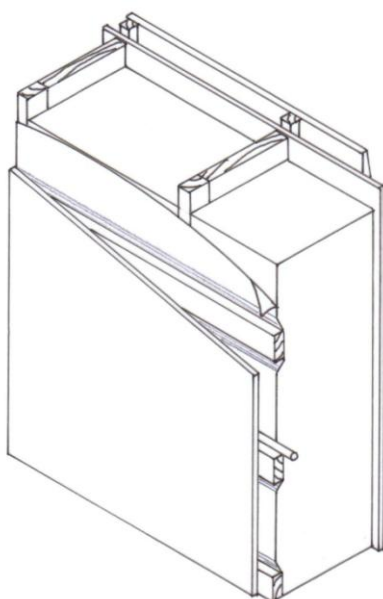
U-verdi 0,18 W/m<sup>2</sup>K (NS-EN ISO 6946)



Materialspesifikasjon	Dimensjon
Utvendig trekledning Trelekter (For å hindre buling av vindsperre anbefales en ekstra lekte midt i fakk)	19 mm 23-36x48 mm
Vindsperre av gipsplate Trestender Isofiber isolasjon Standard E Dampbrems/ -sperre	9 mm 48x198+73 mm 271 mm
Påføring med trelekte c-c 300 Elektrikerrør og andre installasjoner	30x73 mm
Innvendig kledning av gipsplate	13 mm

**Yttervegg med trestender**  
**Eksempel 12**

U-verdi 0,18 W/m<sup>2</sup>K (NS-EN ISO 6946)



Materialspesifikasjon	Dimensjon
Utvendig trekledning Trelekter (For å hindre buling av vindsperre anbefales en ekstra lekte midt i fakk)	19 mm 23-36x48 mm
Vindsperre av asfalt vindtett plate Trestender Isofiber isolasjon Standard E Dampbrems/ -sperre	12 mm 48x198+73 mm 271 mm
Påføring med trelekte c-c 300 Elektrikerrør og andre installasjoner	30x48 mm
Innvendig kledning av gipsplate	13 mm