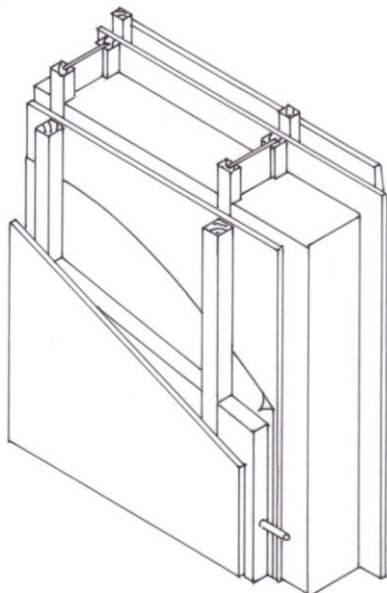


**Yttervegg med stender av I-profil  
Eksempel 5**

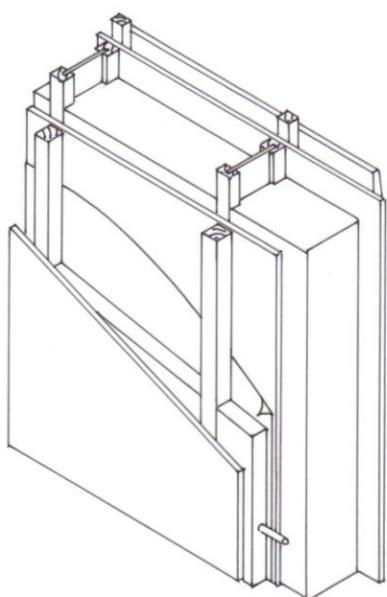
U-verdi 0,18 W/m<sup>2</sup>K (NS-EN ISO 6946)



Materialspesifikasjon	Dimensjon
Utvendig trekledning Trelakter (For å hindre buling av vindsperre anbefales en ekstra lekte midt i fakk)	19 mm 23-36x48 mm
Vindsperre av gipsplate I-profil stender Isofiber isolasjon Standard E Kryssfiner plate Dampbrems/ -sperre	9 mm 200 mm 200 mm 12 mm
Påforing med trestender FeelingWood trefibermatte Elektrikerrør og andre installasjoner	48x48 mm 48 mm
Innvendig kledning av gipsplate	13 mm

**Yttervegg med stender av I-profil  
Eksempel 6**

U-verdi 0,18 W/m<sup>2</sup>K (NS-EN ISO 6946)



Materialspesifikasjon	Dimensjon
Utvendig trekledning Trelakter (For å hindre buling av vindsperre anbefales en ekstra lekte midt i fakk)	19 mm 23-36x48 mm
Vindsperre av asfalt vindtett plate Stender av I-profil Isofiber isolasjon Standard E Porøs trefiberplate Natur Dampbrems/ -sperre	12 mm 200 mm 200 mm 12 mm
Påforing med trestender FeelingWood trefibermatte Elektrikerrør og andre installasjoner	36x48 mm 48 mm
Innvendig kledning av gipsplate	13 mm