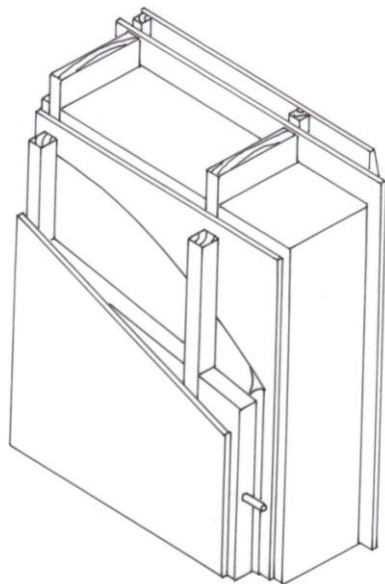


**Yttervegg med trestender  
Eksempel 3**

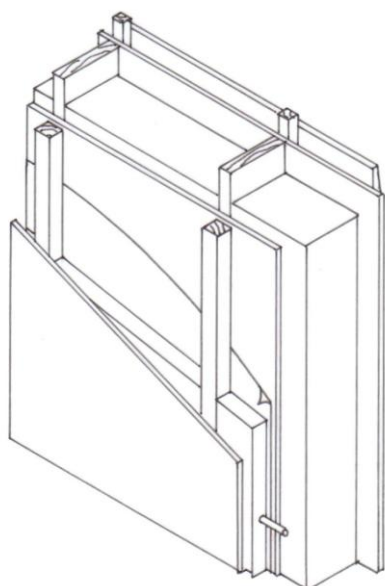
U-verdi 0,17 W/m<sup>2</sup>K (NS-EN ISO 6946)



Materialspesifikasjon	Dimensjon
Utvendig trekledning Trellekter (For å hindre buling av vindsperre anbefales en ekstra lekte midt i fakk)	19 mm 23-36x48 mm (23x48 mm)
Vindsperre av gipsplate Trestender Isofiber isolasjon Standard E Kryssfiner plate Dampbrems/ -sperre	9 mm 36x223 mm 223 mm 12 mm
Påforing med trestender FeelingWood trefibermatte Elektrikerrør og andre installasjoner	36x48 mm 48 mm
Innvendig kledning av gipsplate	13 mm

**Yttervegg med trestender  
Eksempel 4**

U-verdi 0,18 W/m<sup>2</sup>K (NS-EN ISO 6946)



Materialspesifikasjon	Dimensjon
Utvendig trekledning Trellekter (For å hindre buling av vindsperre anbefales en ekstra lekte midt i fakk)	19 mm 23-36x48 mm
Vindsperre av asfalt vindtett plate Trestender Isofiber isolasjon Standard E Porøs trefiberplate Natur Dampbrems/ -sperre	12 mm 36x198 mm 198 mm 12 mm
Påforing med trestender FeelingWood trefibermatte Elektrikerrør og andre installasjoner	36x48 mm 48 mm
Innvendig kledning av gipsplater	13 mm