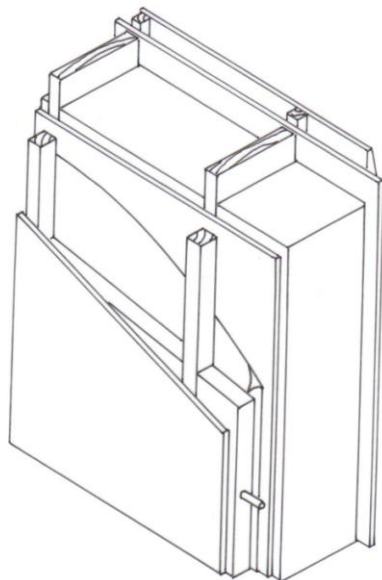


**Yttervegg med trestender
Eksempel 1**

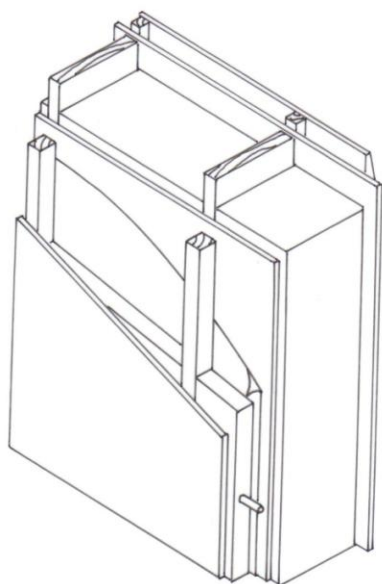
U-verdi 0,18 W/m²K (NS-EN ISO 6946)



Materialspesifikasjon	Dimensjon
Utvendig trekledning	19 mm
Trelekter (For å hindre buling av vindsperre anbefales en ekstra lekte midt i fakk)	23-36x48 mm
Vindsperre av gipsplate	9 mm
Trestender	48x223 mm
Isosfiber isolasjon Standard E	223 mm
Kryssfiner plate	12 mm
Dampbrems/ -sperre	
Påforing med trestender	48x48 mm
FeelingWood trefibermatte	48 mm
Elektrikerrør og andre installasjoner	
Innvendig kledning av gipsplate	13 mm

**Yttervegg med trestender
Eksempel 2**

U-verdi 0,17 W/m²K (NS-EN ISO 6946)



Materialspesifikasjon	Dimensjon
Utvendig trekledning	19 mm
Trelekter (For å hindre buling av vindsperre anbefales en ekstra lekte midt i fakk)	23-36x48 mm
Vindsperre av asfalt vindtett plate	12 mm
Trestender	48x223 mm
Isosfiber isolasjon Standard E	223 mm
Porøs trefiberplate Natur	12 mm
Dampbrems/ -sperre	
Påforing med trestender	48x48 mm
FeelingWood trefibermatte	48 mm
Elektrikerrør og andre installasjoner	
Innvendig kledning gipsplate	13 mm